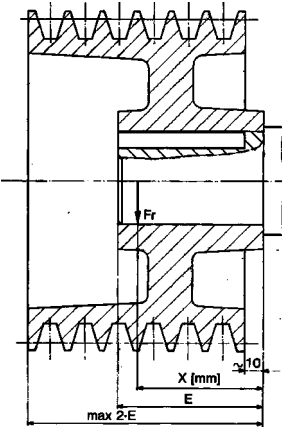


Pacco Lenght	Max potenza eccitazione Max excitation power	Momento di inerzia Moment of inertia	Dimensioni spazzole Brushes dimensions	Cuscinetto lato accoppiamento Drive end bearing		Cuscinetto lato collettore No-drive end bearing	Peso Weight
				Sfere Balls	Rulli Rollers		
	W	Kg · m ²	mm				Kg
S	200	0.0056	16x10x25	6305 - 2Z	NU 305	6305 - 2Z	35
M	225	0.0077					40
L	250	0.0106	45				
P	275	0.0142	50				

Dati ventilazione Ventilation		Elettroventilatore Electrofan		Rumorosità Noise
Portata Air flow	Prevalenza Pressure	Potenza Power	I a 380 V I at 380 V	
m ³ /h	mm H ₂ O	Kw	A	dB _A
250	45	0.12	0,4	71

Carico radiale (Newton) ammissibile per una durata teorica del cuscinetto lato accoppiamento di 20.000 ore
Admitted radial load (Newton) for a theoetic 20.000 hours of the drive end bearing

	g/min / rpm		200	400	600	1000	1200	1500	2000	2500	3000	3500	4000
	6305 - 2Z	X	Fr (N)										
		0	2400	2400	2060	1670	1560	1430	1260	1150	1080	1020	960
	20	1490	1490	1490	1490	1490	1370	1200	1100	1040	960	920	
	30	1180	1180	1180	1180	1180	1180	1180	1070	1000	940	890	
	40	980	980	980	980	980	980	980	980	980	920	870	
	50	900	900	900	900	900	900	900	900	900	900	850	
	NU 305	X	Fr (N)										
		0	2400	2400	2400	2400	2400	2400	2320	2100	1980	1900	1790
		20	1490	1490	1490	1490	1490	1490	1490	1490	1490	1490	1490
		30	1180	1180	1180	1180	1180	1180	1180	1180	1180	1180	1180
		40	980	980	980	980	980	980	980	980	980	980	980
		50	900	900	900	900	900	900	900	900	900	900	900

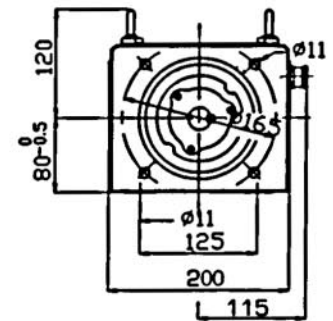
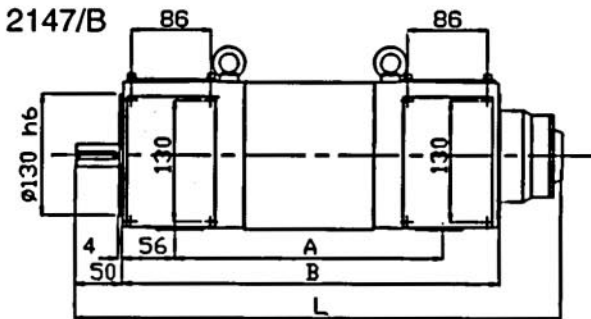
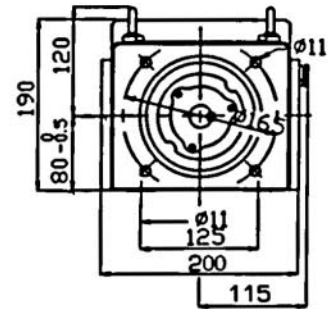
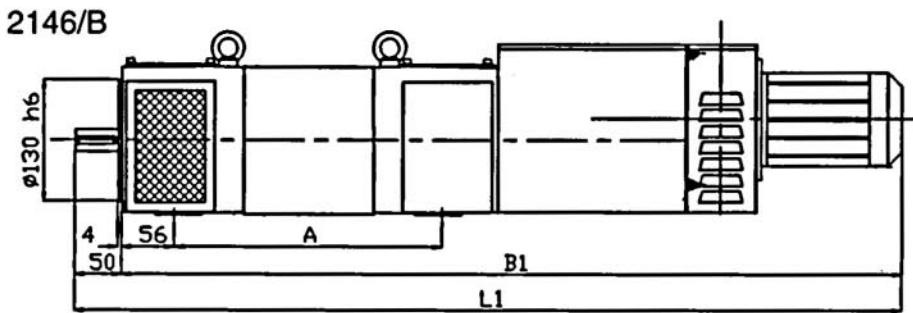
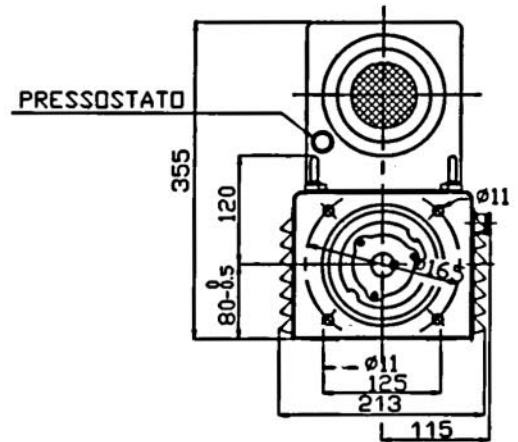
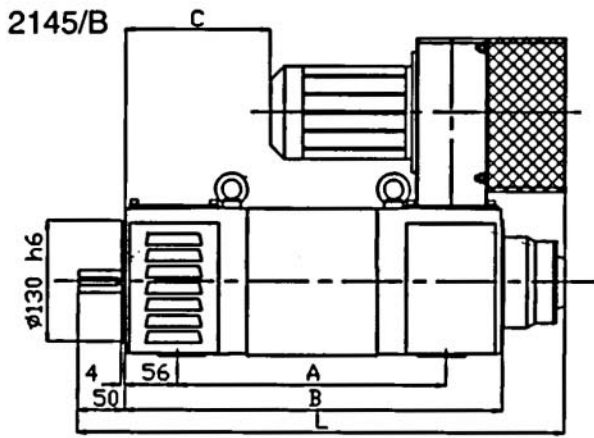
MM 80 P

	VELOCITÀ [rpm] ALLE TENSIONI						P [kw]	I [A]	η	ARMATURA	
	160V	220V	260V	330V	400V	440V				L [mH]	R ₁₁₅ [Ω]
A	2900						52	40.0	0.818	2.2	0.4
B	2370						4.5	35.1	0.810	3.2	0.5
		3390					6.5	35.1	0.836		
C	2000						3.9	30.8	0.798	4.4	0.6
		2870					5.6	30.8	0.829		
D	1700						3.2	25.8	0.775	5.8	0.9
		2460					4.5	25.8	0.812		
E	1480						2.8	23.0	0.759	7.4	1.1
		2160					4.1	23.0	0.802		
F	1300						2.5	20.6	0.742	9.1	1.4
		1910					3.6	20.6	0.790		
G	1170						2.3	19.3	0.735	11	1.6
		1720					3.3	19.3	0.786		
H	1050						2.0	17.6	0.717	13	1.9
		1550					3.0	17.6	0.773		
I	940						1.8	16.0	0.698	15	2.3
		1410					2.7	16.0	0.759		

	VELOCITÀ [rpm] ALLE TENSIONI						P [kw]	I [A]	η	ARMATURA	
	160V	220V	260V	330V	400V	440V				L [mH]	R ₁₁₅ [Ω]
J	860						1.7	15.4	0.691	18	2.5
		1300					2.2	15.4	0.755		
K							3.1	15.4	0.780	21	3.0
			1590				4.1	15.4	0.810		
L							5.1	15.4	0.828	23	3.6
					2600		5.7	15.4	0.835		
M	780						1.5	14.0	0.669	26	3.8
		1190					2.3	14.0	0.738		
N							2.8	14.0	0.767	26	3.8
			1460				3.7	14.0	0.798		
O							4.6	14.0	0.819	26	3.8
					2400		5.1	14.0	0.827		
P	710						1.3	12.9	0.645	26	3.8
		1090					2.0	12.9	0.721		
Q							2.5	12.9	0.752	26	3.8
			1340				3.3	12.9	0.787		
R							4.2	12.9	0.809	26	3.8
					2230		4.6	12.9	0.818		
S	660						1.3	12.5	0.638	26	3.8
		1010					2.0	12.5	0.717		
T							2.4	12.5	0.749	26	3.8
			1250				3.2	12.5	0.785		
U							4.0	12.5	0.808	26	3.8
					2090		4.5	12.5	0.818		
V										30	4.8
		870					1.7	11.2	0.691		
W							2.1	11.2	0.727	30	4.8
			1090				2.8	11.2	0.769		
X							3.6	11.2	0.795	30	4.8
					1460		4.0	11.2	0.806		
Y										40	6.0
		760					1.5	10.1	0.663		
Z							1.8	10.1	0.704	40	6.0
			950				2.5	10.1	0.750		
AA							3.1	10.1	0.780	40	6.0
					1290		3.5	10.1	0.792		
AB										48	7.3
		670					1.3	9.1	0.639		
AC							1.6	9.1	0.683	48	7.3
			840				2.2	9.1	0.734		
AD							2.8	9.1	0.766	48	7.3
					1150		3.1	9.1	0.780		
AE										62	9.4
					1460						
AF										62	9.4
					1640						
AG										62	9.4
					710		1.3	8.0	0.650		
AH							1.9	8.0	0.708	62	9.4
					980		2.4	8.0	0.745		
AI							2.7	8.0	0.761	62	9.4
					1260						

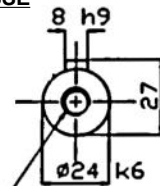
I dati riportati fanno riferimento a motori: *The data shown refer to motors:*

- con ventilazione assistita addossata PVA *- with assisted leaning ventilation PVA*
- in servizio continuo CEI S1 *- in continuous service CEI S1*
- con alimentazione con fattore di forma = 1 *- with form factor = 1*
- con temperatura massima ambiente 40 °C *- with maximum room temperature 40 °C*
- con altitudine s.l.m. max 1000 m. *- with maximum height above sea level 1000 m.*



Tipo Type	Ingombro massimo / Max overall							
	A	B	B1	C	L	L1	L2	
MM 80	S	235	360	805	87	496	855	475
	M	260	385	830	112	521	880	500
	L	285	410	855	137	546	905	525
	P	310	435	880	162	571	930	550

ESTREMITA' ASSE



CENTRO M8 UNI 9321

La MAGNETIC si riserva la facoltà di cambiare senza preavviso i dati contenuti nel presente catalogo. / MAGNETIC



MAGNETIC SpA
 Sede Amm.va e Stabilimento:
 Via Fracanzana, 14
 36054 Montebello Vicentino (VI) Italy
 Tel. (0444) 649399
 Fax (0444) 440495
 E-mail: info@magneticspa.it
 Web site: www.magneticspa.it