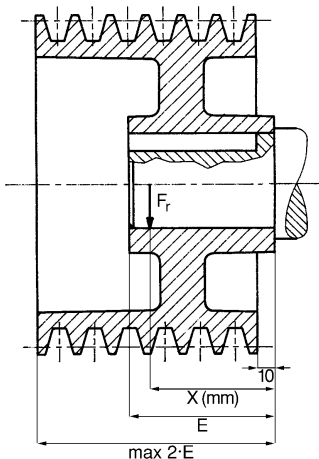


Pacco Lenght	Max potenza eccitazione Max excitation power	Momento di inerzia Moment of inertia	Dimensioni spazzole Brushes dimensions	Cuscinetto lato accoppiamento Drive end bearing		Cuscinetto lato collettore No-drive end bearing	Peso Weight
				Sfere Balls	Rulli Rollers		
	W	Kg · m ²	mm				Kg
S	1500	1.02	16 x 32 x 50	6315	NU 315 EC	6313 - 2Z - C3	580
M	1730	1.14					625
L	1960	1.26					670
P	2190	1.38					715

Dati ventilazione Ventilation		Elettroventilatore Electrofan		Rumorosità Noise
Portata Air flow	Prevalenza Pressure	Potenza Power	I a 380 V I at 380 V	
m ³ /h	mm H ₂ O	Kw	A	dB _A
2350	170	3	6	90

Carico radiale (daN) ammissibile per una durata teorica del cuscinetto lato accoppiamento di 20.000 ore
Admitted radial load (daN) for a theoetic 20.000 hours of the drive end bearing

	rpm	200	400	600	1000	1200	1500	2000	2500	3000	3200	4000	
		X	Fr (daN)										
			0	1523	1171	984	819	749	688	610	556	512	462
6315	35	1465	1127	947	788	720	662	587	535	493	445	-	
	70	1412	1086	912	759	694	638	566	515	475	428	-	
	105	1362	1047	880	732	669	615	546	497	458	413	-	
	140	1315	1012	850	707	647	594	527	480	443	399	-	
	X	Fr (daN)											
NU 315 EC	0	4151	3343	2932	2495	2356	2188	1999	1861	1739	1691	-	
	35	-	3216	2821	2400	2267	2105	1923	1790	1673	1627	-	
	70	-	-	-	2312	2184	2028	1853	1725	1612	1567	-	
	105	-	-	-	-	2107	1956	1788	1664	1555	1512	-	
	140	-	-	-	-	-	-	1727	1607	1502	1460	-	

MM 200 S

	VELOCITÀ [rpm] ALLE TENSIONI						P [kw]	I [A]	η [%]	ARMATURA	
	260V	330V	400V	440V	520V	570V				L [mH]	R _{115°} [Ω]
A	2100						136	571	91.5	0.14	0.023
B	1880						125	533	89.9	0.24	0.033
		2430					157	519	91.5		
C	1530						103	443	89.3	0.29	0.043
		1980					131	437	91.1		
			2440				157	427	92.2		
D	1370						92	401	87.7	0.44	0.057
		1790					118	397	89.9		
			2200				143	391	91.2		
				2440			156	386	91.8		
E	1060						73	323	86.5	0.54	0.081
		1390					95	322	89		
			1710				116	320	90.5		
				1900			128	318	91.1		
F	760						53	248	82.4	1.07	0.147
		1000					70	247	85.8		
			1250				87	247	88		
				1390			96	246	88.8		
					1670		115	245	90.3		
G						1840	126	244	90.9	1.8	0.246
	580						39	190	78.1		
		770					52	190	82.5		
			970				65	190	85.2		
				1080			72	190	86.3		
					1300		87	189	88.1		
					1440	96	189	89			

MM 200 M

	VELOCITÀ [rpm] ALLE TENSIONI						P [kw]	I [A]	η [%]	ARMATURA	
	260V	330V	400V	440V	520V	570V				L [mH]	R _{115°} [Ω]
A	1750						133	562	91.1	0.17	0.025
		2260					167	546	92.5		
B	1560						122	524	89.4	0.29	0.036
		2030					154	512	91.2		
			2490				183	496	92.3		
C	1270						101	436	88.7	0.34	0.047
		1650					129	430	90.7		
			2030				155	422	91.9		
				2250			169	416	92.5		
D	1140						89	369	86.9	0.52	0.063
		1490					115	391	89.3		
			1830				140	385	90.9		
				2030			153	381	91.5		
					2430		178	371	92.4		
E	880						71	319	85.5	0.65	0.090
		1160					92	317	88.2		
			1430				113	314	90		
				1580			125	313	90.7		
F	630						52	245	81.1	1.28	0.162
		830					68	245	84.7		
			1040				85	244	87.1		
				1150			94	243	88.2		
					1390		112	241	89.7		
G						1530	124	240	90.4	2.15	0.270
		640					50	188	81.1		
			800				63	188	84.1		
				890			70	188	85.3		
					1080		85	187	87.3		
					1200	94	186	88.3			

NOTE:

- Gli avvolgimenti compensatori sono previsti di serie
- I dati riportati fanno riferimento a motori:
 - con ventilazione assistita addossata PVA
 - in servizio continuo CEI S1
 - con alimentazione con fattore di forma = 1
 - con temperatura massima ambiente 40 °C
 - con altitudine s.l.m. max 1000 m.

MM 200 L

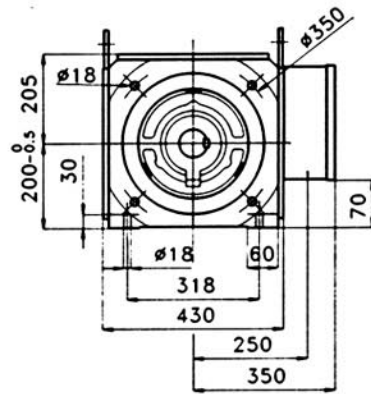
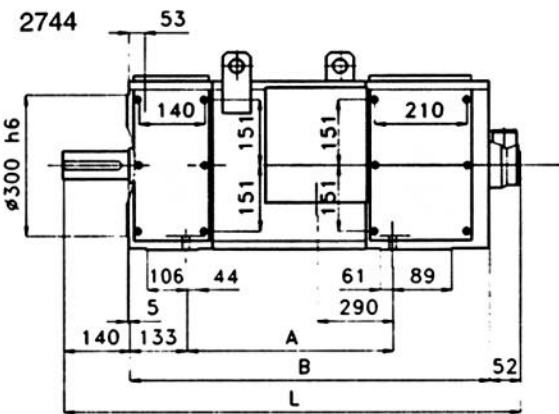
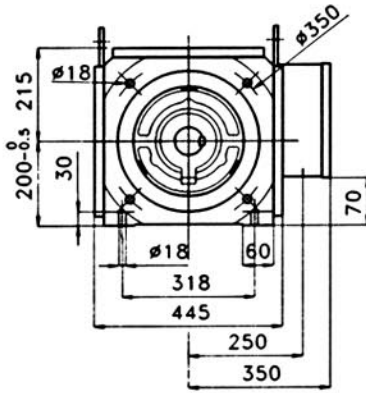
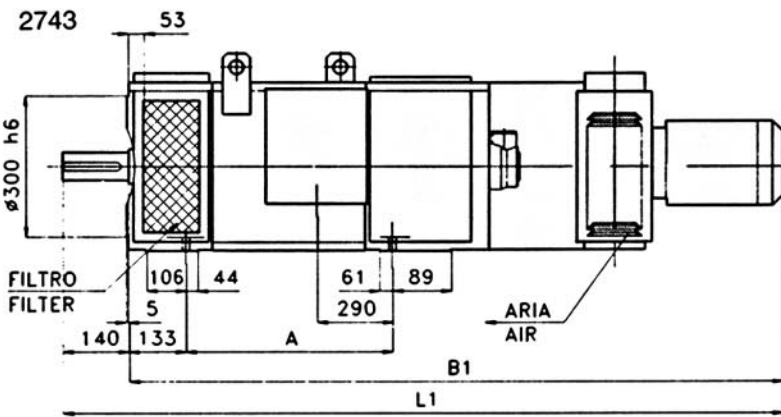
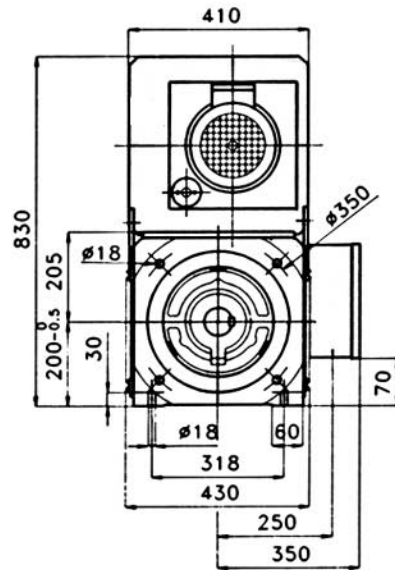
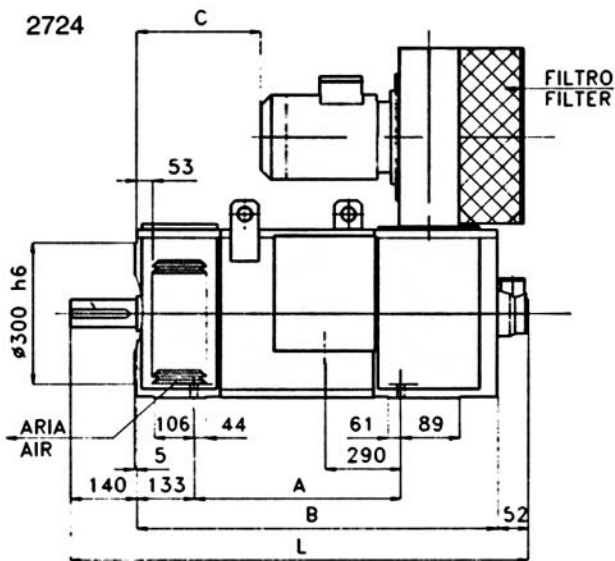
MM 200 P

	VELOCITÀ [rpm] ALLE TENSIONI						P [kw]	I [A]	η [%]	ARMATURA	
	260V	330V	400V	440V	520V	570V				L [mH]	R ₁₁₅ [Ω]
A	1500						131	556	90.7	0.20	0.028
		1930					165	541	92.2		
			2370				195	523	93.2		
B	1340						120	519	88.8	0.34	0.039
		1740					152	507	90.8		
			2130				182	493	92.1		
				2360			197	484	92.6		
C	1090						99	432	88.0	0.40	0.052
		1420					127	425	90.2		
			1740				153	417	91.6		
				1930			167	412	92.1		
					2300		194	400	93.0		
D	970						88	392	86.1	0.61	0.069
		1270					113	387	88.8		
			1570				138	381	90.4		
				1740			151	377	91.1		
					2080		177	368	92.2		
E	750						70	317	84.6	0.75	0.098
		990					91	314	87.4		
			1220				111	311	89.4		
				1360			123	309	90.2		
F		710					67	243	83.6	1.48	0.176
			880				83	242	86.3		
				990			93	241	87.3		
					1190		111	239	89.0		
						1310	122	237	89.8		
G			680				62	187	82.9	2.50	0.294
				760			69	186	84.4		
					920		83	185	86.5		
						1020	92	185	87.5		

	VELOCITÀ [rpm] ALLE TENSIONI						P [kw]	I [A]	η [%]	ARMATURA	
	260V	330V	400V	440V	520V	570V				L [mH]	R ₁₁₅ [Ω]
A	1310						130	553	90.2	0.23	0.030
		1690					163	537	91.9		
			2080				193	520	92.9		
				2290			210	510	93.4		
B	1170						118	516	88.2	0.38	0.042
		1520					150	504	90.4		
			1870				180	490	91.7		
				2070			196	482	92.3		
					2470		224	463	93.1		
C	950						98	429	87.3	0.46	0.056
		1240					125	423	89.6		
			1520				151	415	91.2		
				1690			165	409	91.8		
					2020		192	398	92.7		
						2220	208	391	93.2		
D	850						87	390	85.3	0.69	0.074
		1110					112	385	88.1		
			1370				136	379	89.9		
				1520			150	375	90.7		
					1820		175	366	91.8		
						2010	189	360	92.4		
E	650						68	315	83.5	0.85	0.107
		860					89	313	86.6		
			1070				110	310	88.7		
				1180			121	308	89.6		
F		620					66	241	82.5	1.69	0.191
			770				82	241	85.3		
				860			91	239	86.5		
					1040		109	237	88.4		
						1150	120	236	89.3		
G			590				61	185	81.8	2.84	0.318
				660			68	185	83.3		
					800		82	185	85.6		
						890	91	184	86.7		

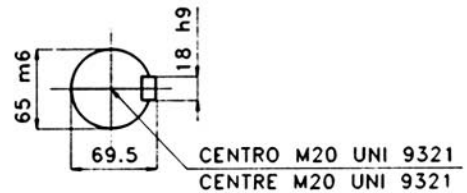
NOTE:

- Compensating windings are standard
- The data shown refer to motors:
 - with assisted leaning ventilation PVA
 - in continuous service CEI S1
 - with form factor = 1
 - with maximum room temperature 40 °C
 - with maximum height above sea level 1000 m.



Tipo Type	Ingombri massimi / Max overall					
	A	B	B1	C	L	L1
200 S	644	936	1641	360	1125	1781
M	694	986	1961	410	1175	1831
L	744	1036	1741	460	1225	1881
P	794	1086	1791	510	1275	1931

ESTREMITA' ASSE
SHAFT END



La MAGNETIC si riserva la facoltà di cambiare senza preavviso i dati contenuti nel presente catalogo. / MAGNETIC reserves the right to change any data contained in this catalogue, without previous notice.



MAGNETIC SpA
Sede Amm.va e Stabilimento:
Via Fracanzana, 14
36054 Montebello Vicentino (VI) Italy
Tel. (0444) 649399
Fax (0444) 440495
E-mail: info@magneticspa.it
Web site: www.magneticspa.it