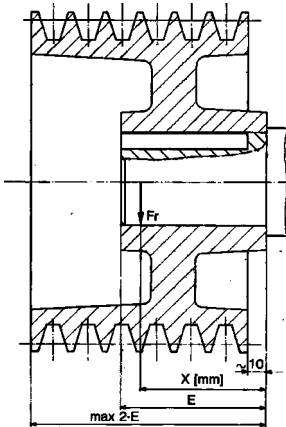


Pacco Lenght	Max potenza eccitazione Max excitation power	Momento di inerzia Moment of inertia	Dimensioni spazzole Brushes dimensions	Cuscinetto lato accoppiamento Drive end bearing		Cuscinetto lato collettore No-drive end bearing	Peso Weight
				Sfere Balls	Rulli Rollers		
	W	Kg · m ²	mm				Kg
S	1250	0.52	12.5x32x40 o 16x32x50	6313 - 2Z - C3	NU 313 ECP	6311 - 2Z - C3	380
M	1420	0.61					420
L	1590	0.7					460
P	1750	0.79					495

Dati ventilazione Ventilation		Elettroventilatore Electrofan		Rumorosità Noise
Portata Air flow	Prevalenza Pressure	Potenza Power	I a 380 V I at 380 V	
m ³ /h	mm H ₂ O	Kw	A	dB _A
1400	130	2.2	4.8	85

Carico radiale (Newton) ammissibile per una durata teorica del cuscinetto lato accoppiamento di 20.000 ore
Admitted radial load (Newton) for a theoretic 20.000 hours of the drive end bearing

	rpm	200	400	600	1000	1200	1500	2000	2500	3000	3500	4000		
		6313 - 2Z - C3	X	Fr (daN)										
			0	1200	916	778	620	577	518	464	400	372	343	317
35	1140		874	743	592	551	495	443	381	355	327	303		
70	844		844	717	572	532	478	427	368	343	316	293		
105	693		693	693	552	514	462	413	356	331	305	283		
140	534		534	534	534	497	447	400	344	321	295	273		
NU 313 ECP	X	Fr (daN)												
	0	1850	1850	1850	1850	1760	1630	1500	1350	1280	1220	1150		
	35	1440	1440	1440	1440	1440	1440	1440	1290	1230	1170	1100		
	70	960	960	960	960	960	960	960	960	960	960	960		
	105	754	754	754	754	754	754	754	754	754	754	754		
	140	621	621	621	621	621	621	621	621	621	621	621		

MM 180 M

	VELOCITÀ [rpm] ALLE TENSIONI						P [kw]	I [A]	η [%]	ARMATURA	
	220V	260V	330V	400V	440V	520V				L [mH]	R ₁₁₅ [Ω]
A	1510						77.2	404	0.868	1.55	0.057
		1820					91.7	398	0.886		
			2370				114	382	0.907		
				2930			129	350	0.920		
					3250		131	321	0.925		
B	1170						61.6	331	0.847	2.43	0.085
		1420					73.8	327	0.868		
			1860				94	319	0.893		
				2300			112	309	0.909		
					2550		121	300	0.915		
C	930						53.6	294	0.829	0.77	0.11
		1130					65	293	0.853		
			1490				83.9	288	0.882		
				1840			102	284	0.900		
					2050		112	281	0.907		
D	830						47.4	264	0.814	0.81	0.13
		1020					58	264	0.846		
			1340				75.4	261	0.875		
				1660			92.1	257	0.895		
					1850		101	254	0.903		
E	660						38.2	221	0.786	1.35	0.19
		810					46.9	221	0.817		
			1080				61.9	220	0.853		
				1340			76.4	218	0.876		
					1500		84.2	216	0.886		
F	580						33.3	198	0.761	1.49	0.24
		720					41	198	0.795		
			960				54.6	198	0.836		
				1200			67.9	197	0.862		
					1340		75.2	196	0.873		
G										2.15	0.31
		610					35	174	0.772		
			830				46.9	174	0.817		
				1040			58.7	173	0.846		
					1160		65.3	173	0.859		
H										2.25	0.4
			730				41	157	0.791		
				920			51.7	157	0.825		
					1030		57.7	156	0.839		
						1250*	69.6	155	0.862		
I										3.06	0.54
			580				33.4	132	0.765		
				740			42.5	132	0.803		
					840		47.7	132	0.820		
						1020	58	132	0.845		

	VELOCITÀ [rpm] ALLE TENSIONI						P [kw]	I [A]	η [%]	ARMATURA	
	220V	260V	330V	400V	440V	520V				L [mH]	R ₁₁₅ [Ω]
J										3.48	0.6
				700			39.4	123	0.797		
					780		44.2	123	0.814		
K										5.41	0.81
				580			33.1	108	0.763		
					660		37.3	108	0.783		
L										6.85	0.98
					580		32.6	96.3	0.768		
						710	40.2	99.3	0.802		

NOTE:

a) * : Con Vca max ingresso convertitore di 460 Vrms

b) Gli avvolgimenti compensatori sono previsti di serie

c) I dati riportati fanno riferimento a motori:

- con ventilazione assistita addossata PVA
- in servizio continuo CEI S1
- con alimentazione con fattore di forma = 1
- con temperatura massima ambiente 40 °C
- con altitudine s.l.m. max 1000 m.

MM 180 L

	VELOCITÀ [rpm] ALLE TENSIONI						P [kw]	I [A]	η [%]	ARMATURA	
	220V	260V	330V	400V	440V	520V				L [mH]	R ₁₁₅ [Ω]
A	1250						75.9	401	0.859	1.85	0.063
		1510					90.3	394	0.880		
			1970				115	385	0.902		
				2430			135	367	0.917		
					2700		144	354	0.923		
						3230	152	314	0.931		
B	970						59.9	325	0.837	2.90	0.094
		1180					72.3	323	0.860		
			1550				92.7	317	0.887		
				1910			112	310	0.904		
					2120		123	306	0.912		
						2550	140	291	0.923		
C	770						51.9	287	0.821	0.91	0.12
		940					63.1	287	0.846		
			1240				82.3	285	0.876		
				1540			100	280	0.895		
					1700		111	278	0.904		
D	680						45.6	258	0.802	0.97	0.15
		840					55.7	258	0.830		
			1110				73.2	257	0.863		
				1380			90	254	0.885		
					1530		99	252	0.894		
						1840*	117	248	0.908		
E		780					48.7	231	0.809	5.33	0.19
			1050				64.5	230	0.847		
				1310			79.5	228	0.871		
					1460		87.6	226	0.882		
						1760	104	222	0.898		
F		670					44.9	215	0.805	1.61	0.21
			890				59.6	215	0.844		
				1120			74.2	214	0.869		
					1240		82.2	213	0.879		
						1500	97.6	209	0.897		
G		590					39.2	194	0.779	1.77	0.27
			790				52.6	194	0.823		
				990			65.8	193	0.851		
					1110		73.2	193	0.863		
						1340*	87.7	191	0.883		
H			680				45.2	170	0.806	2.56	0.34
				860			56.9	170	0.838		
					960		63.5	169	0.851		
						1160	76.5	169	0.872		
I			600				39.3	153	0.778	2.68	0.44
				760			49.8	153	0.814		
					850		55.9	153	0.830		
						1030*	67.8	153	0.854		

	VELOCITÀ [rpm] ALLE TENSIONI						P [kw]	I [A]	η [%]	ARMATURA	
	220V	260V	330V	400V	440V	520V				L [mH]	R ₁₁₅ [Ω]
J										3.89	0.48
					700		45.9	141	0.813		
						780	51.5	141	0.829		
							62.5	141	0.853		
K										3.88	0.6
					610		40.8	129	0.789		
						690	45.9	129	0.807		
							56	129	0.835		
L										6.46	0.9
						670	44	106	0.801		

a) *: With max Vac at convertor input equal to 460 Vrms

b) Stabilizing windings are standard

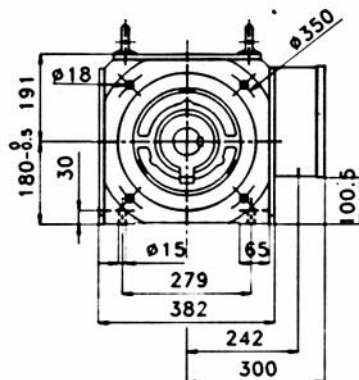
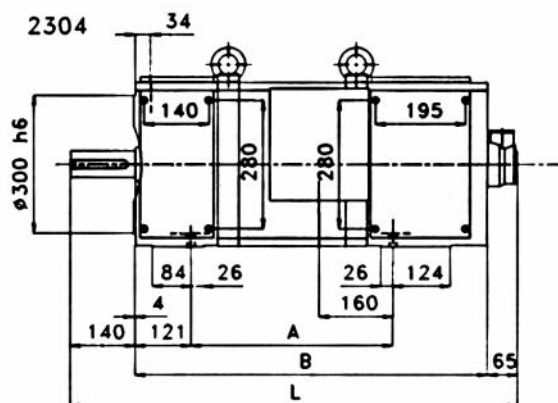
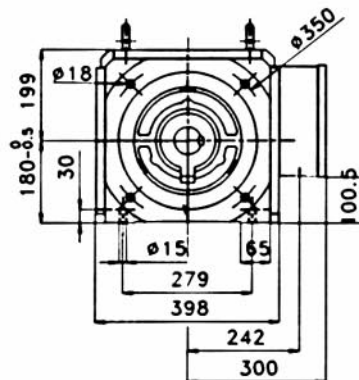
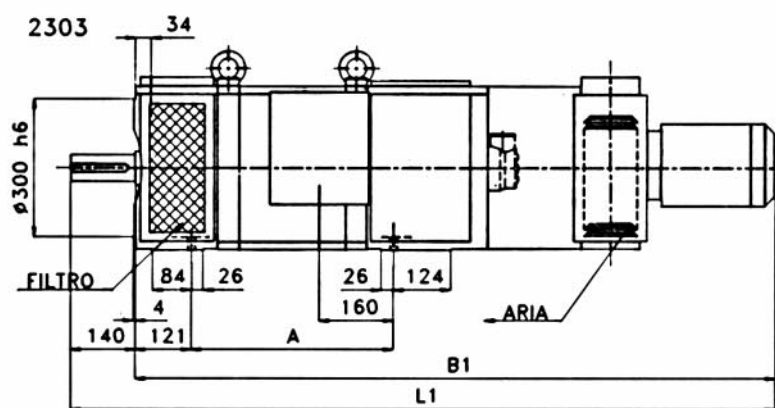
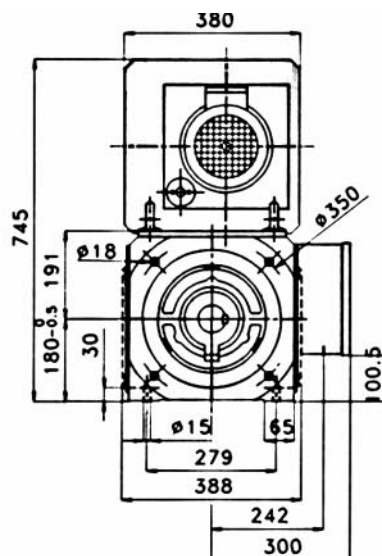
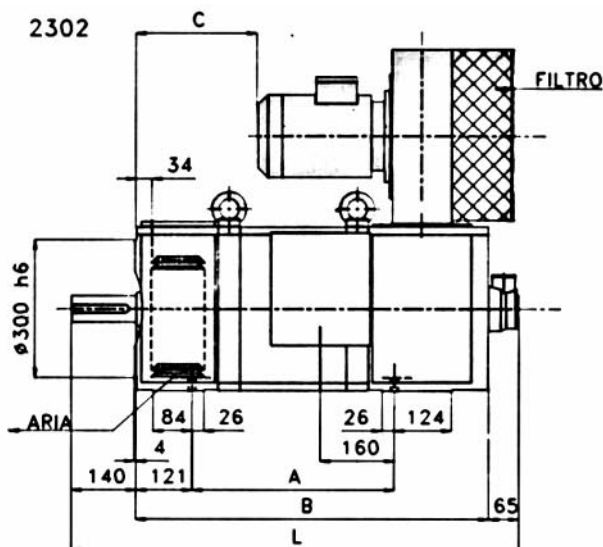
c) The data shown refer to motors:

- with assisted leaning ventilation PVA
- in continuous service CEI S1
- with form factor = 1
- with maximum room temperature 40 °C
- with maximum height above sea level 1000 m.

MM 180 P

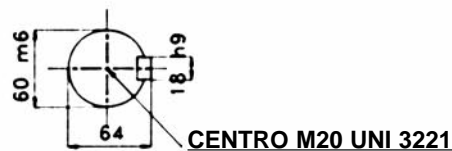
	VELOCITÀ [rpm] ALLE TENSIONI						P [kw]	I [A]	η [%]	ARMATURA	
	220V	260V	330V	400V	440V	520V				L [mH]	R ₁₁₅ [Ω]
A	1080						74.1	395	0.852	2.12	0.069
		1310					89	392	0.873		
			1710				113	383	0.897		
				2110			136	372	0.913		
					2340		147	363	0.919		
						2800	164	340	0.929		
B	840						58.3	320	0.828	3.32	0.1
		1020					70.9	318	0.856		
			1340				91.6	314	0.883		
				1660			111	309	0.901		
					1840		122	305	0.909		
						2210	142	296	0.921		
C	670						50.3	281	0.812	1.05	0.13
		810					61.4	281	0.839		
			1070				80.3	280	0.870		
				1330			98.8	277	0.891		
					1480		109	275	0.899		
D	590						44.1	253	0.792	1.11	0.16
		720					54.2	253	0.824		
			960				71.5	252	0.859		
				1190			88.2	250	0.881		
					1330		97.6	249	0.891		
						1600*	116	246	0.905		
E		680					47	227	0.796	6.11	0.21
			910				62.5	227	0.836		
				1130			77.7	225	0.863		
					1260		86.1	224	0.874		
						1520	102	221	0.891		
F		580					43.3	210	0.794	1.85	0.23
			770				57.8	210	0.835		
				960			72.1	209	0.862		
					1070		80.1	208	0.873		
						1300	95.9	207	0.891		
G			680				51	190	0.815	2.03	0.29
				860			61.1	189	0.845		
					960		71.4	189	0.858		
						1160*	85.8	188	0.878		
H			590				43.7	166	0.796	2.94	0.37
				740			55.1	166	0.829		
					830		61.7	166	0.843		
						1010	74.6	166	0.866		
I										3.07	0.48
				650			48.1	150	0.803		
					730		54.1	150	0.820		
						890*	65.9	150	0.846		

	VELOCITÀ [rpm] ALLE TENSIONI						P [kw]	I [A]	η [%]	ARMATURA	
	220V	260V	330V	400V	440V	520V				L [mH]	R ₁₁₅ [Ω]
J										4.45	0.65
						590	44.3	126	0.797		
							730*	54.3	126		



Tipo Type	Ingombri massimi / Max overall dimensions						
	A	B	B1	C	L	L1	
MM 180	S	436	761	1380	261	966	1520
	M	491	816	1435	316	1021	1575
	L	546	871	1490	371	1076	1630
	P	596	921	1540	421	1126	1680

ESTREMITA' ASSE



La MAGNETIC si riserva la facoltà di cambiare senza preavviso i dati contenuti nel presente catalogo. / MAGNETIC reserves the right to change any data contained in this catalogue, without previous notice.



MAGNETIC SpA
 Sede Amm.va e Stabilimento:
 Via Fracanzana, 14
 36054 Montebello Vicentino (VI) Italy
 Tel. (0444) 649399
 Fax (0444) 440495
 E-mail: info@magneticspa.it
 Web site: www.magneticspa.it